



# CATALOGO PARTI DI RICAMBIO

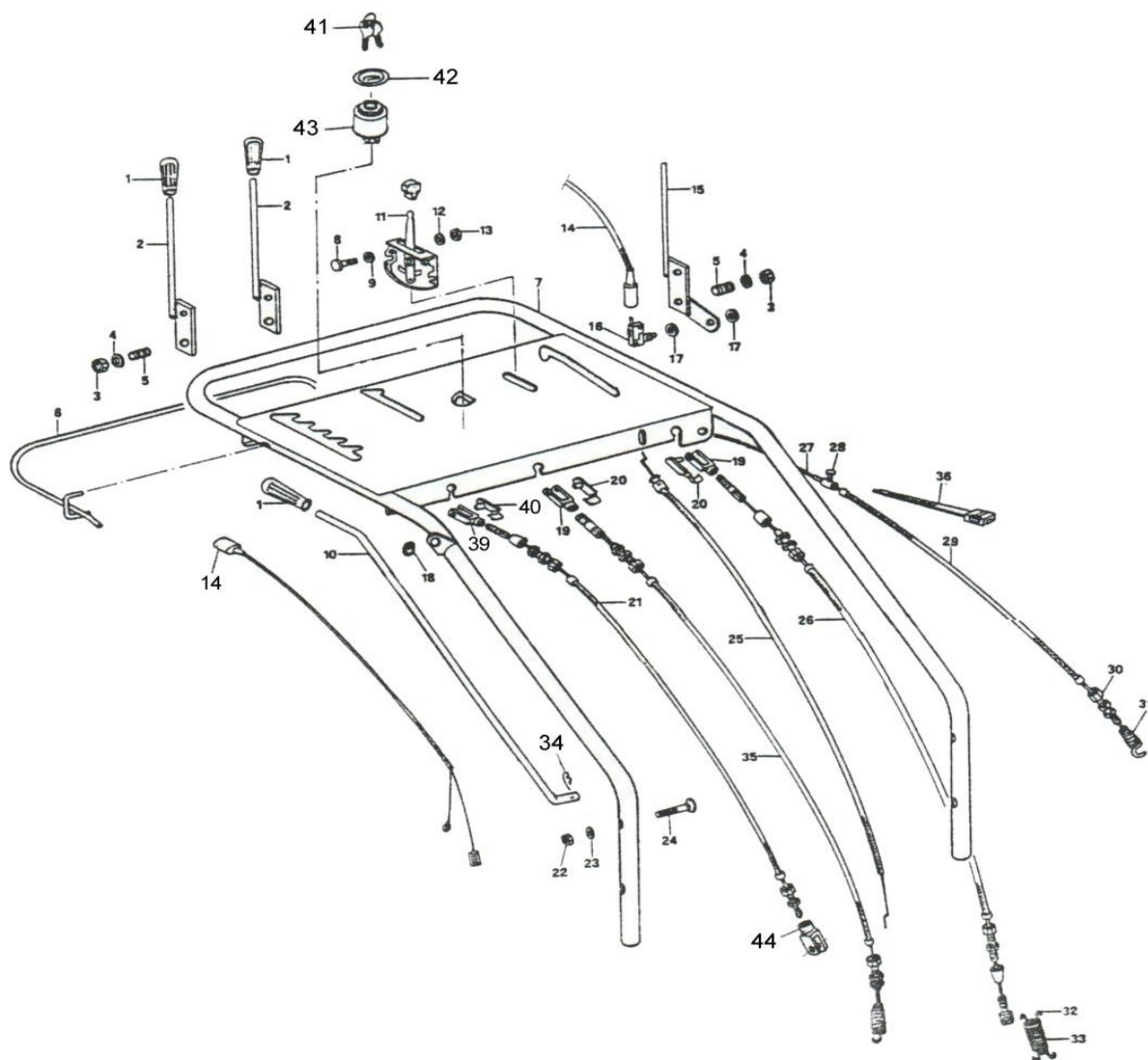
## TOSAERBA PROFESSIONALE

63 - 630

67 - 670

76 - 760

**CAMBIO  
MECCANICO**

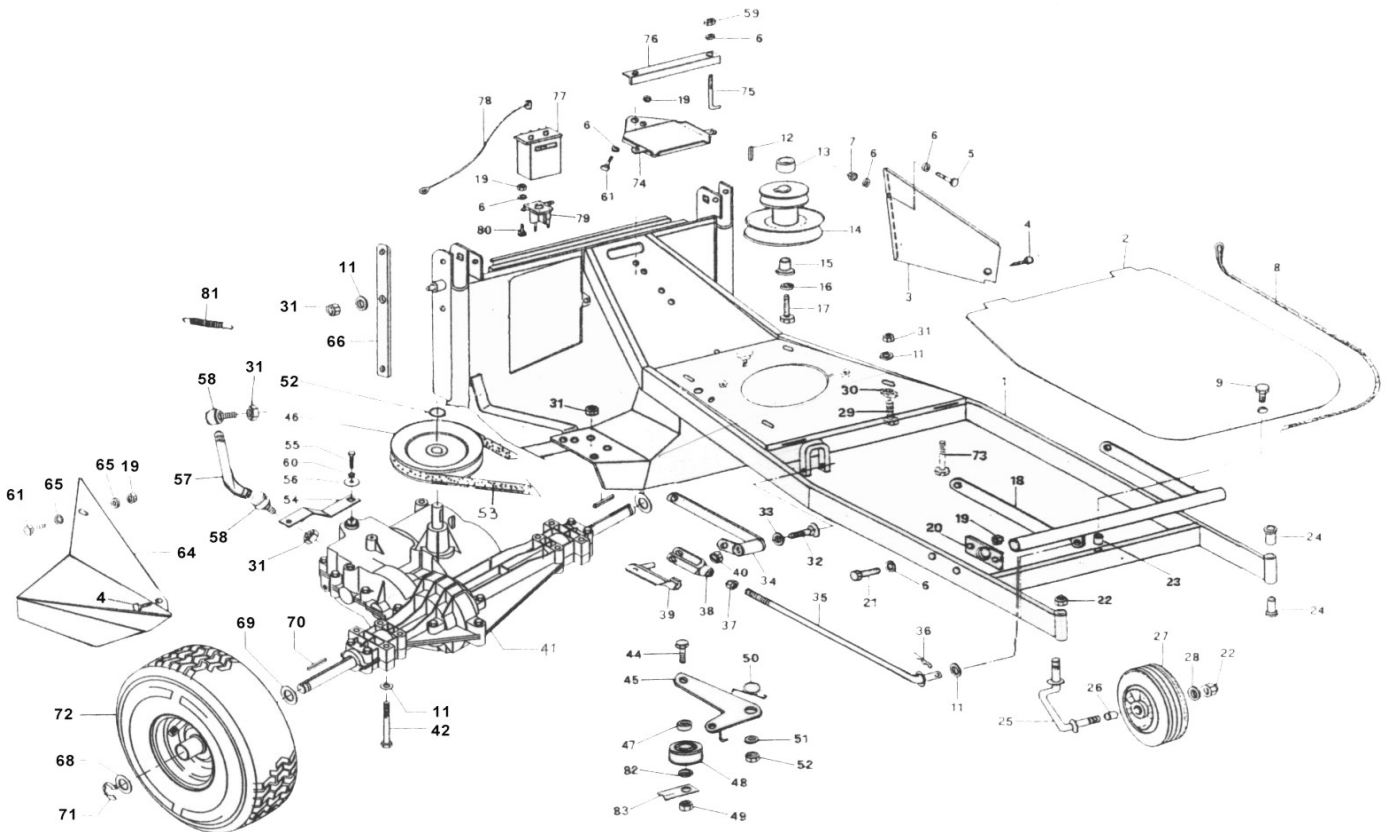


1	22.0050.900	10	34.1020.470	19	34.1010.110	28	85.9011.000	39	34.1005.382
2	34.1010.318	11	34.0010.150	20	34.1010.111	29	34.1010.225	40	34.1005.384
3	81.4642.000	12	84.3619.000	21	34.1010.107	30	85.8008.000	41	34.1025.161 ●
4	84.3812.000	13	81.4530.080	22	81.4588.000	31	34.0005.219	42	34.1025.162 ●
5	34.1010.320	14	34.1010.332	23	84.3685.000	32	34.1012.309	43	34.1025.160 ●
6	34.1010.324	15	34.1010.319	24	86.2786.500	33	34.1012.308	44	34.1005.380
7	34.1010.300	16	34.1010.330	25	34.1010.106	34	85.1350.000		
8	86.1931.000	17	81.4620.000	26	34.1010.103	35	34.1010.340		
9	84.3605.010	18	22.0010.910	27	34.1010.226	36	81.7640.000	●	AVVIAMENTO EL.

TAV. 1 STEGOLA - TRASMISSIONI

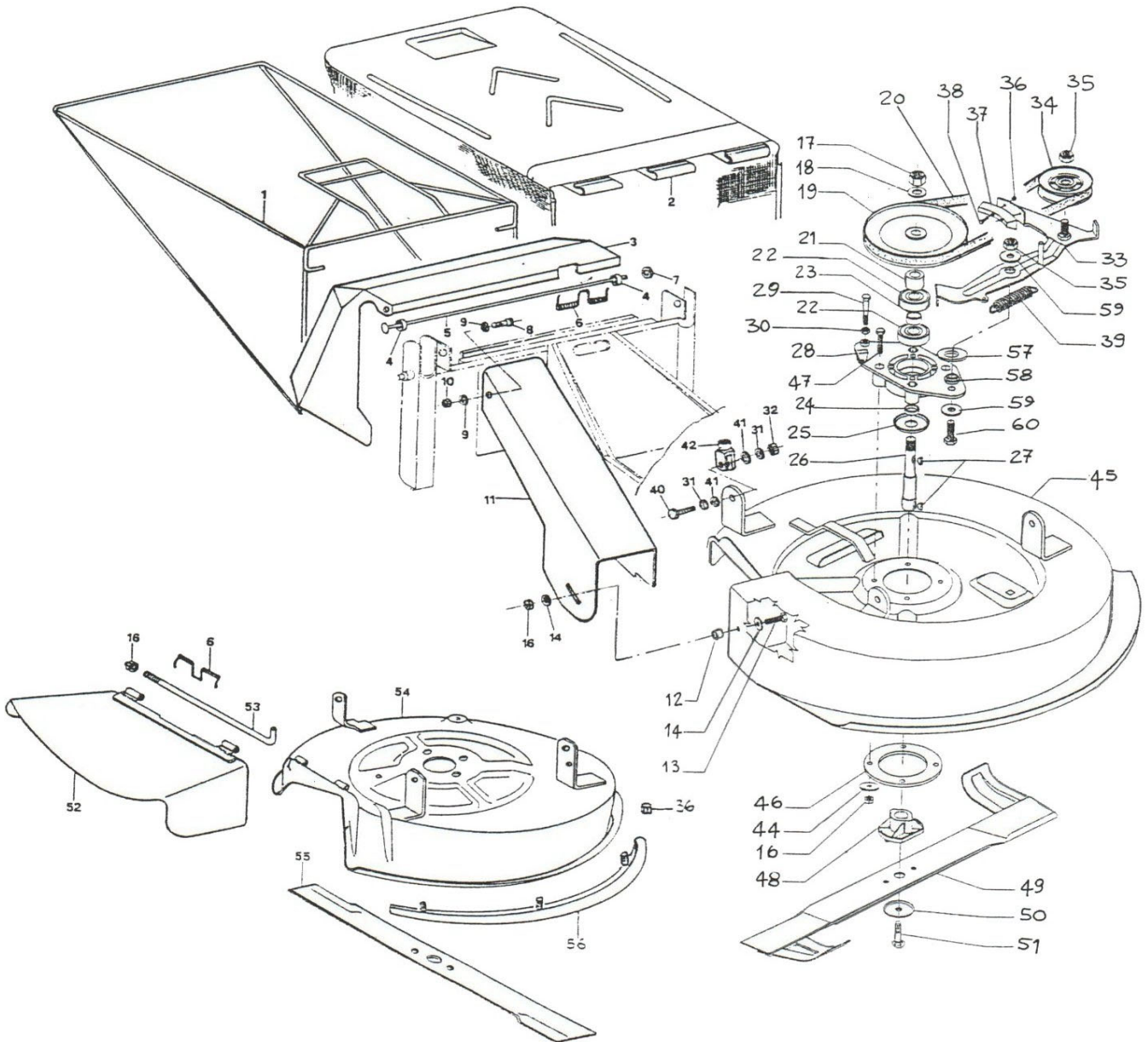
TAV. 2 TELAIO - CAMBIO - RUOTE

1	34.1005.297 (63)	15	34.1025.114	35	34.1005.352	56	84.3622.000	77	34.0025.130 ●
-	34.1005.296 (630)	16	84.3843.070	36	85.1350.000	57	34.1020.473	78	34.0025.151 ●
-	34.1005.293 (67)	17	86.2439.100	37	81.4574.000	58	27.0022.220	79	34.0025.125 ●
-	34.1005.292 (670)	18	34.1005.360	38	34.1005.382	59	81.4545.000	80	86.1998.000 ●
-	34.1005.288 (76)	19	81.4548.000	39	34.1005.384	60	84.3570.000	81	34.1012.341
-	34.1005.287 (760)	20	34.0005.105	40	81.4642.000	64	34.1005.416 (63-630)	82	84.3901.050
2	34.1005.402 ▲	21	86.2300.000	41	34.0005.152	65	84.3619.000	83	34.0005.216
-	34.1005.404 △	22	81.4794.000	42	86.2944.000	66	34.1020.450		
3	34.1005.414	23	26.0050.200	44	86.3947.000	68	34.1005.557		
4	26.0050.219	24	34.0005.110	45	34.1020.422	69	84.4110.000		
5	86.1931.000	25	34.1005.130	46	34.1005.565	70	27.0010.145	△	63 - 67 - 76
6	84.3605.010	26	34.1005.134	47	36.0005.212	71	80.1042.000	▲	630 - 670 - 760
7	81.4530.080	27	34.1005.132	48	34.1020.424	72	34.0005.232 SX		
8	34.0020.129	28	84.3994.000	49	81.4703.000	-	34.0005.234 DX	●	AVVIAMENTO ELETTR.
9	86.2494.000	29	86.2741.000	50	34.1020.418	73	34.1005.312 □		
11	84.3685.000	30	84.3708.000	51	84.3818.000	-	86.3051.030 □	■	76 - 760
12	34.1025.105	31	81.4588.000	52	80.1116.000	-	34.1005.313 ■	□	63 - 630 - 67 - 670
13	34.1025.112	32	86.3566.200	53	34.1005.388	74	34.1025.142 ●		
14	34.1025.125 □	33	84.3812.000	54	34.1020.476	75	34.0025.141 ●		
-	34.1025.109 ■	34	34.1005.370	55	86.2438.040	76	34.0025.139 ●		



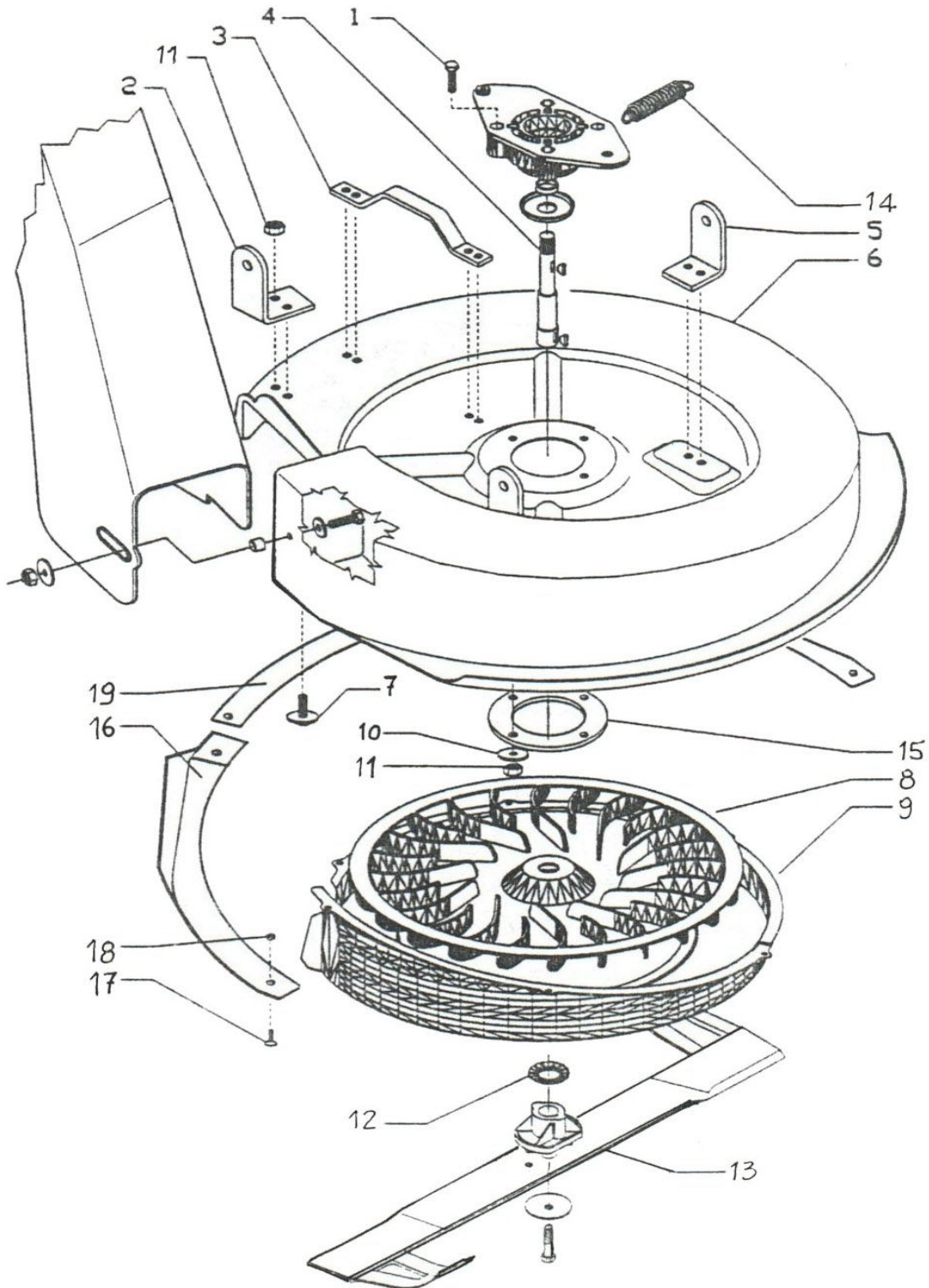
TAV. 3 PIATTO - CESTO RACCOGLIERBA

1	34.1020.391 (67-670)	14	84.3713.000 (67-670)	27	26.0050.202	-	34.1020.369 (67-670)	52	34.1020.326 (63-630)
2	34.1020.176 (67-670)	16	81.4588.000 (67-670)	28	34.1020.060	40	86.3430.000	53	34.1020.322 (63-630)
3	34.1020.190 (67-670)	17	81.4794.000	29	86.2952.000	41	26.1300.233	54	34.1020.310 (63-630)
4	34.1020.394 (67-670)	18	84.3994.000	30	81.4580.000	42	34.1005.380	55	34.0020.122 (63-630)
5	34.1020.396 (67-670)	19	34.0020.109	31	84.3818.000	43	86.3355.000	56	34.1020.328 (63-630)
6	34.1020.398 (67-670)	20	34.1005.394 (63-67)	32	81.4642.000	44	84.3685.000	57	34.1020.366
7	84.3993.070 (67-670)	-	34.1005.386 (76-760)	33	34.1020.360	45	34.1020.300 (67-670)	58	34.1020.365
8	86.2097.010 (67-670)	21	32.1005.217	34	34.0020.111	46	34.1020.355	59	84.3884.000
9	84.3619.000 (67-670)	22	81.2648.000	35	81.4703.000	47	86.2845.000	60	86.3750.000
10	81.4548.000 (67-670)	23	34.1020.352	36	81.4530.080	48	34.0020.120		
11	34.1020.900 (67-670)	24	34.1020.353	37	34.1020.370	49	34.1020.130 (67-670)		
12	22.0005.212	25	23.0330.209	38	86.1931.000	50	84.6000.300		
13	86.2741.000 (67-670)	26	34.1020.350	39	34.1020.368 (63-630)	51	86.2439.000		



TAV. 4 PIATTO 76 - 760

1	86.2845.000	6	34.1020.540	11	81.4588.000	16	34.1020.558
2	34.1020.550	7	86.2685.000	12	84.6000.150	17	86.1930.000
3	34.1020.552	8	34.1020.544	13	34.1020.135	18	81.4530.080
4	34.1020.350	9	34.1020.546	14	34.1020.368		
5	34.1020.548	10	84.3685.000	15	34.1020.355		





**MA.RI.NA SYSTEMS SRL**  
LOZEMAN TUINMACHINES B.V.

*Ricambi originali*

ULTIMA MODIFICA

24/07/2003

## Elenco cinghie da montare su rasaerba professionali

Modello	Puleggia motore			Cinghia cambio		Cinghia piatto	
	Codice	Diametro esterno		Codice	Descrizione	Codice	Descrizione
		Superiore	Inferiore				
630 Meccanica vecchio tipo	M0340025102	64 mm	140 mm	M0340005116	Cinghia Gates 6211	M0340020125	Cinghia SPA 1207
630 Hydrostatica	M0341025120	118,4 mm	178 mm	M0341005399	Cinghia X13 973 Lp	M0341005394	Cinghia SPA 1180
	M0341025110	118,4 mm	140 mm	M0341005399	Cinghia X13 973 Lp	M0341005389	Cinghia SPA 1132
630 Meccanica nuovo tipo	M0341025125	100 mm	178 mm	M0341005388	Cinghia X13 850 6T6K	M0341005394	Cinghia SPA 1180
670 Meccanica vecchio tipo	M0340025102	64 mm	140 mm	M0340005116	Cinghia Gates 6211	M0340020125	Cinghia SPA 1207
670 Hydrostatica	M0341025120	118,4 mm	178 mm	M0341005395	Cinghia A 37 esec. 05	M0341005394	Cinghia SPA 1180
	M0341025110	118,4 mm	140 mm	M0341005399	Cinghia X13 973 Lp	M0341005391	Cinghia SPA 1120
670 Meccanica nuovo tipo	M0341025125	100 mm	178 mm	M0341005388	Cinghia X13 850 6T6K	M0341005394	Cinghia SPA 1180
760 Meccanica nuovo tipo	M0341025109	100 mm	140 mm	M0341005388	Cinghia X13 850 6T6K	M0341005386	Cinghia XPA 1225

N.B. LA CINGHIA A 37 CODICE M0341005395 HA LO STESSO SVILUPPO DELLA CINGHIA X13 973 Lp CODICE M0341005399. PER I RICAMBI E' DISPONIBILE IL CODICE M0341005399.